

STUDIJNÍ FILATELISTICKÉ PŘÍRUČKY

Zpravodaje sekce knihtiskových vydání
čs. známek při komisi čs. známky SČSP

4 - 1988



120 HALÉŘU HRADČANY

DESKOVÉ ODCHYLKY I. A II. TISKOVÉ DESKY

Zpracoval H A M R František

POUŽITÉ NÁZVOSLOVÍ.

Spirála 1 - 10

Oblouha

Věžíčka L,P

Věž 1 - 6

Háček 1 - 4

Spoj háček L,P

Pás L,H,P,D

Vlnovka L,P

Vlna 1 - 5

Spoj rámce

Ovál

Štítek

Číslice

Sručíčka 1 - 4



MUCHA

Rám L,H,P,D

Oblouk bílý

Oblouk barevný

Listy 1 - 10

Větev L,P

Trojúhelník 1 - 4

Příčka L,H,P,D

Vázání horní L,P

Kmen L,P

Vázání dolní L,P

Závit L,P

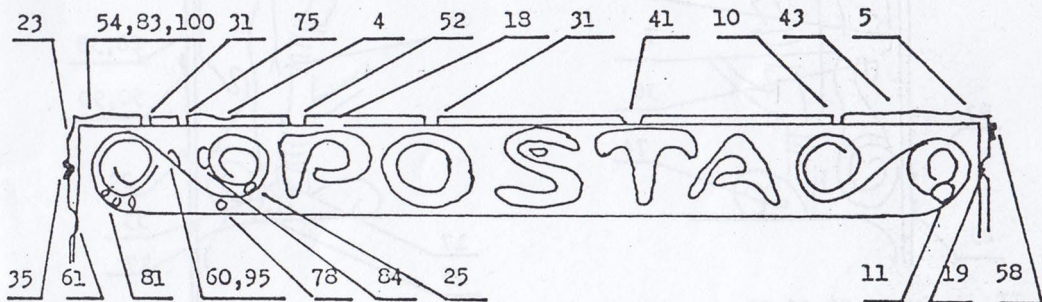
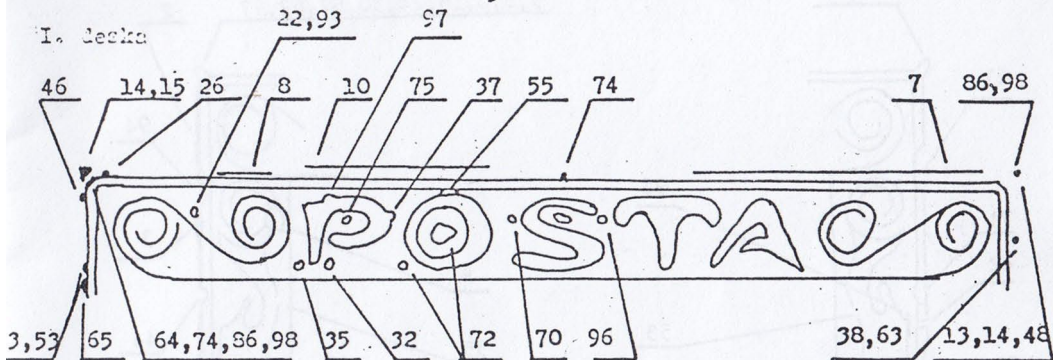
Rámec L,H,P,D

Vějíř L,P

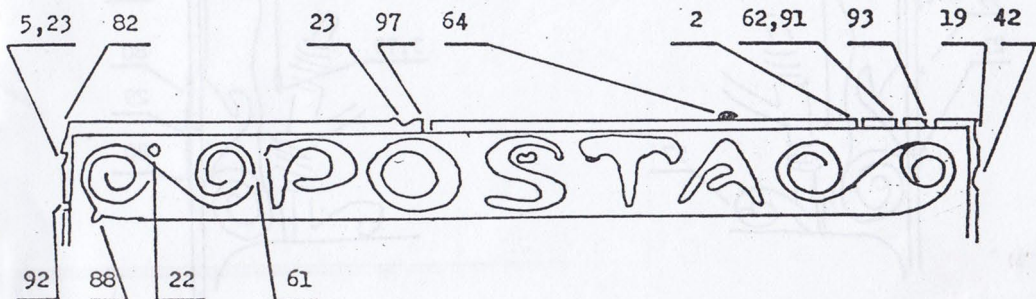
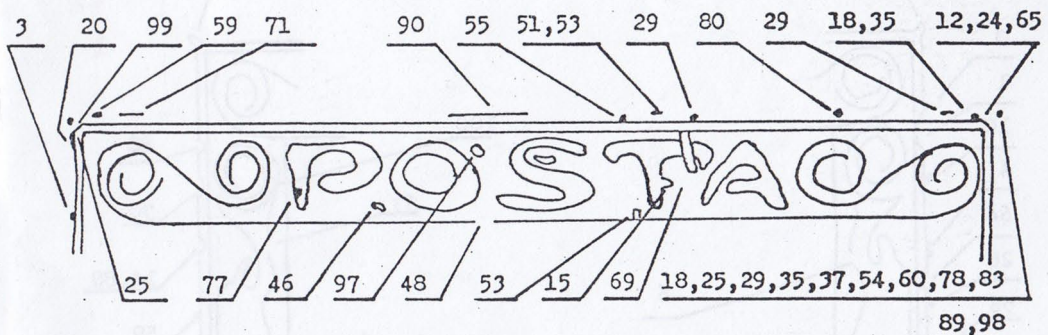
Holubice L,P

Poznámka: L,H,P,D = levý, horní, pravý, dolní; L,P = levý, pravý; číslování zleva do prava.

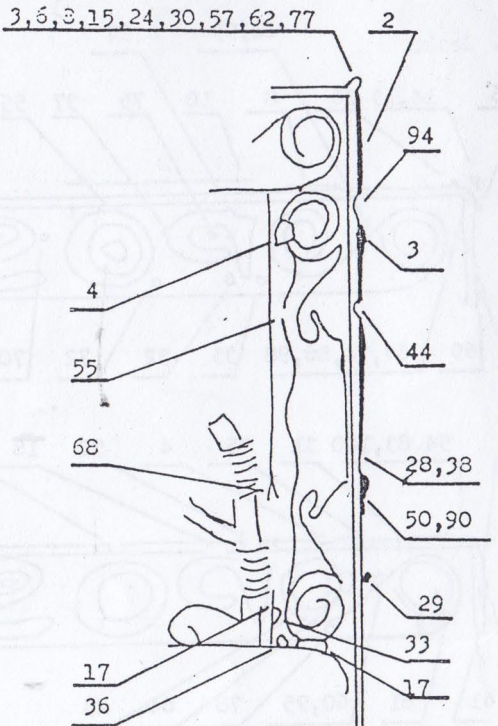
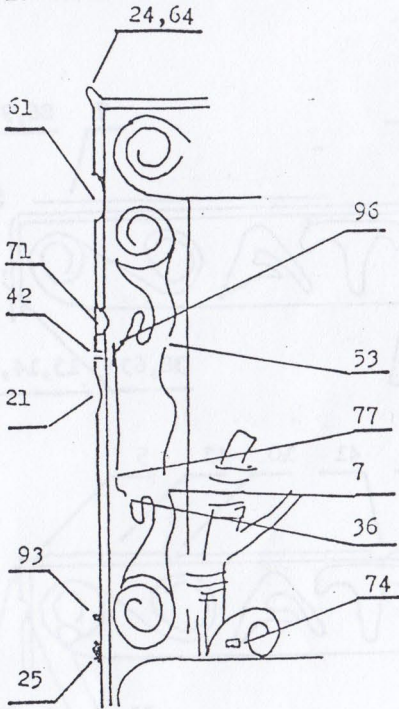
I. deska



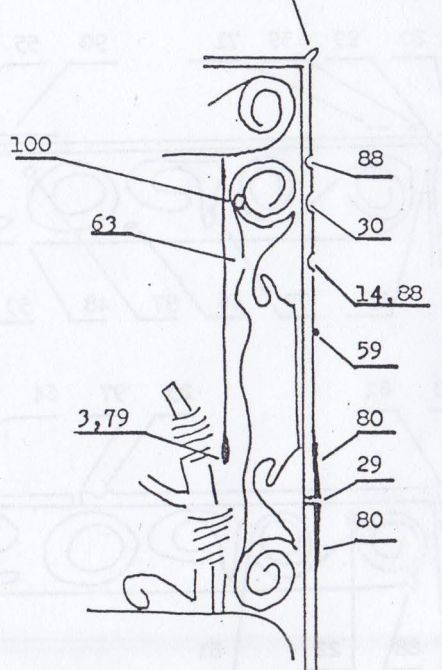
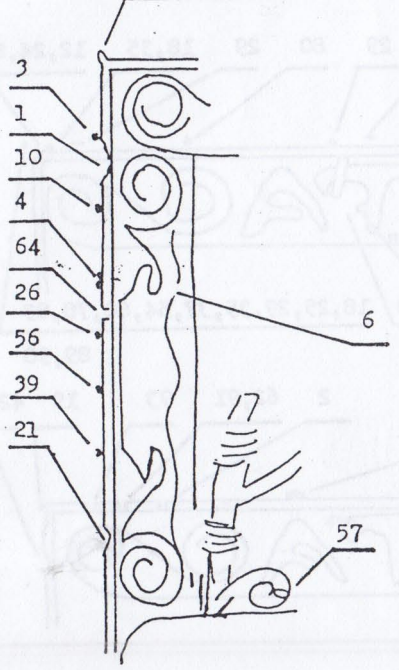
II. deska



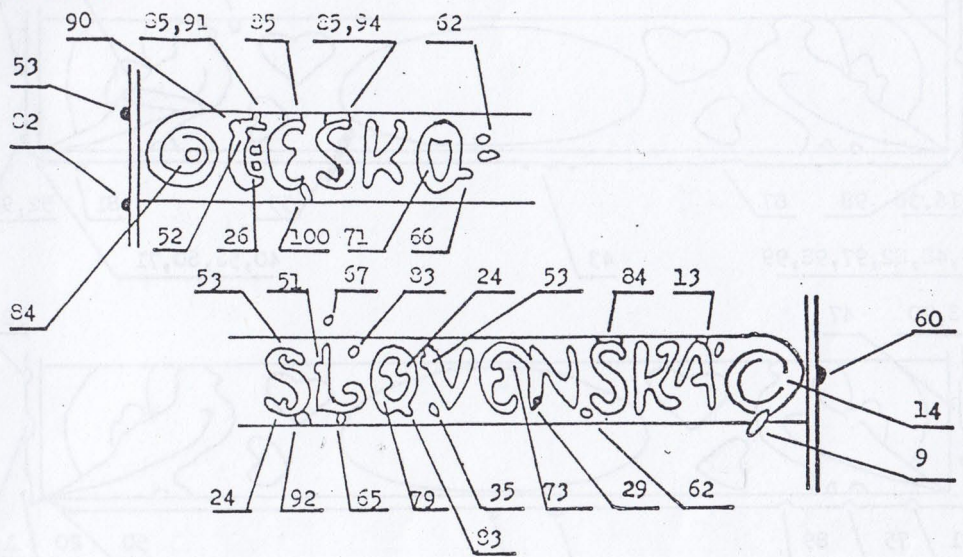
I. deska



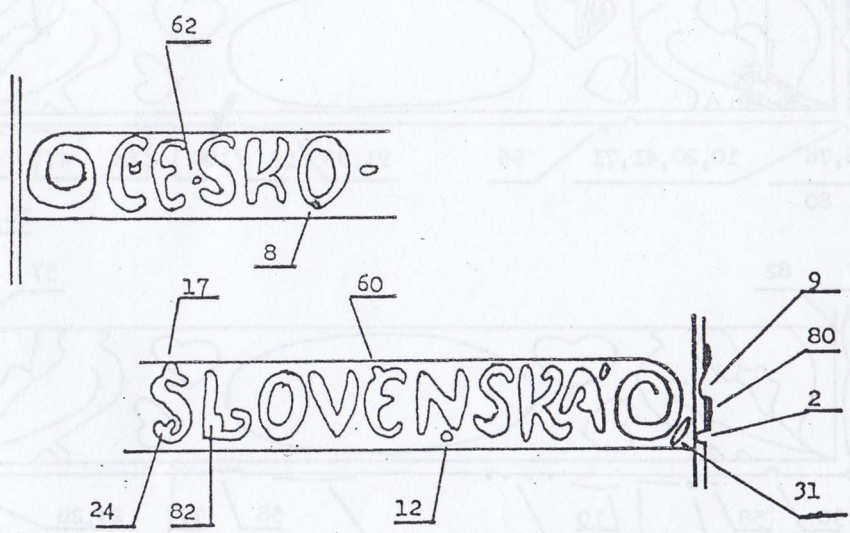
II. deska 39,50,56,80



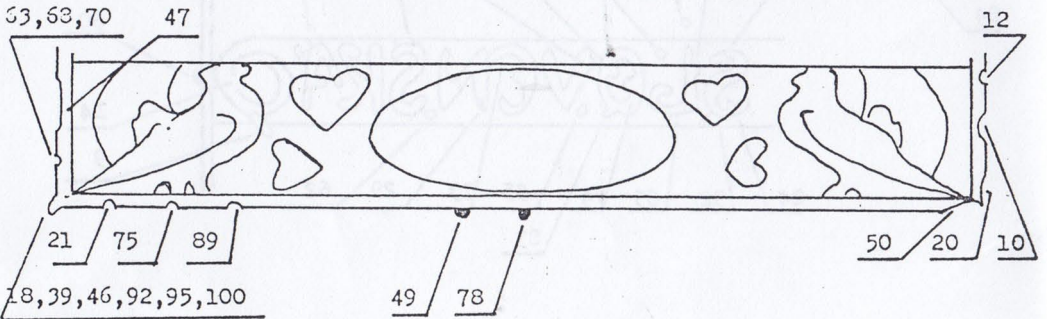
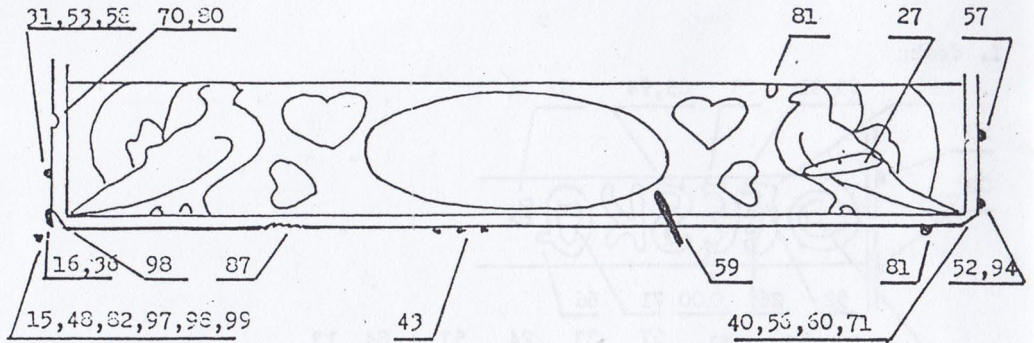
I. deska



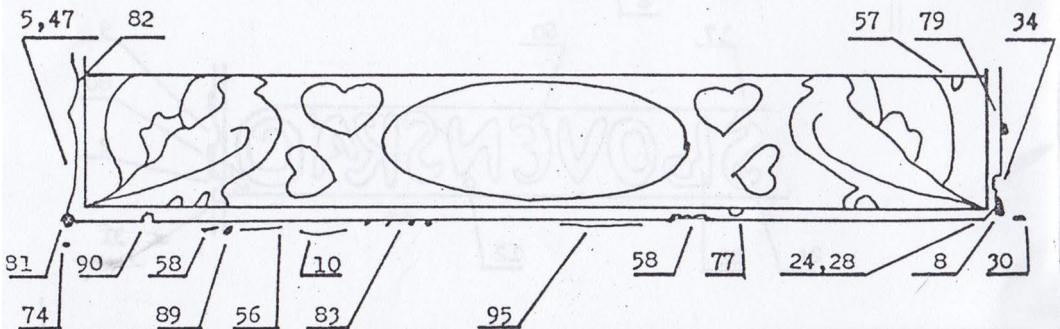
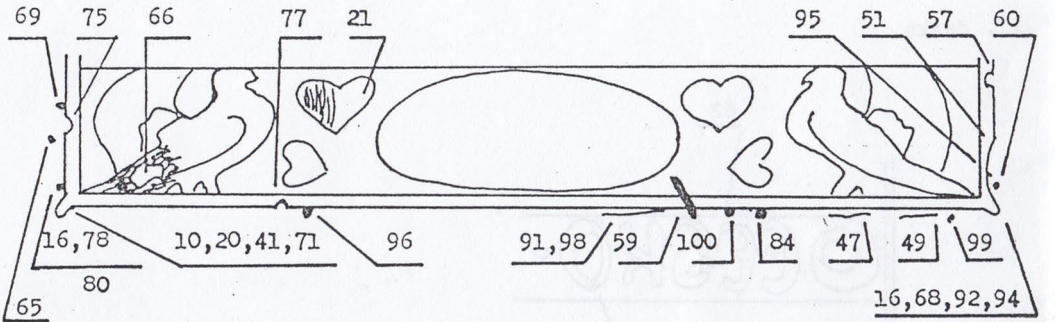
II. deska



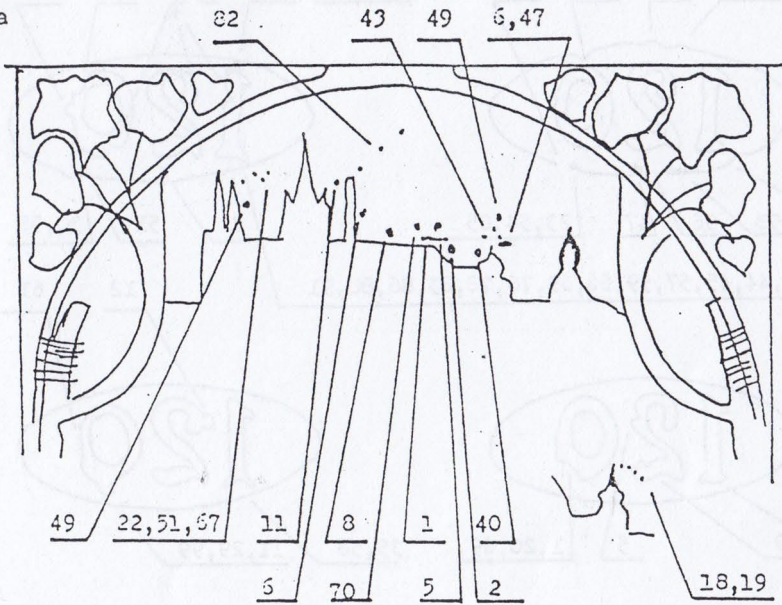
I. deska



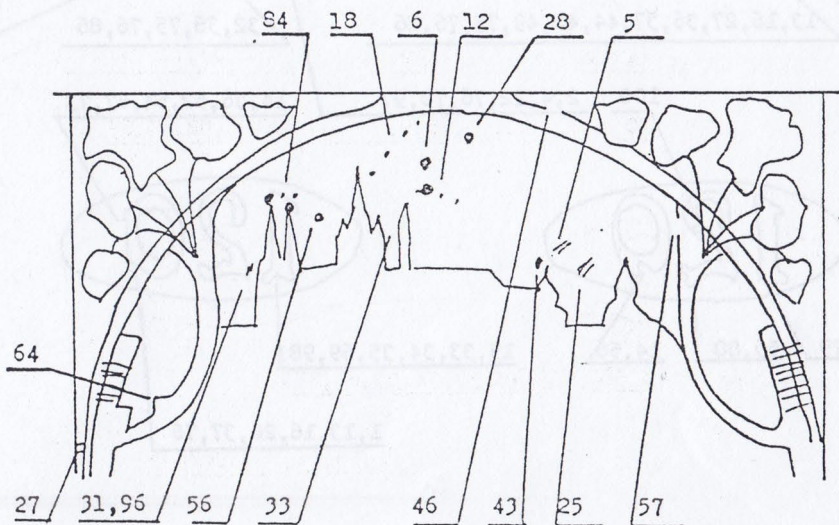
II. deska



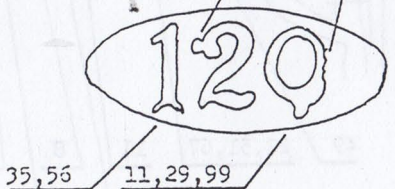
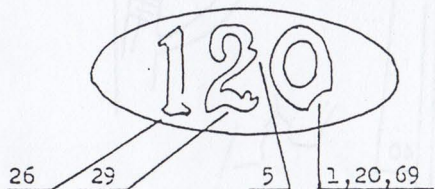
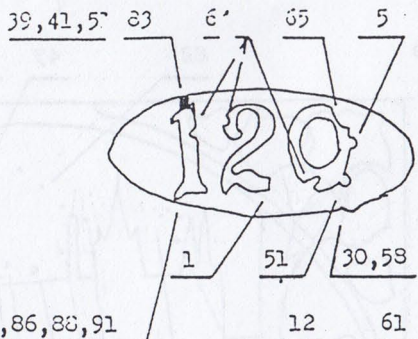
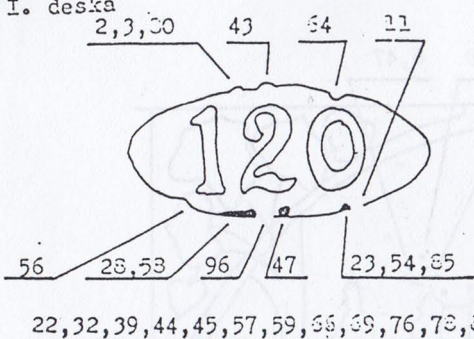
I. deska



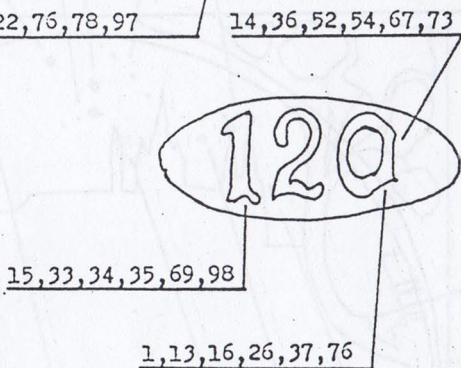
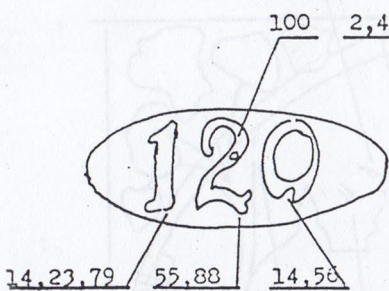
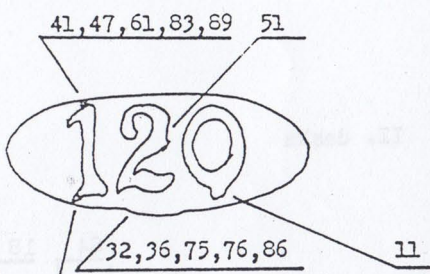
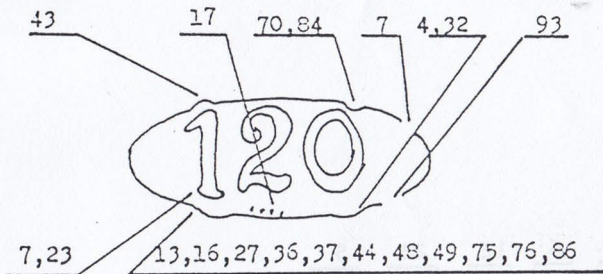
II. deska



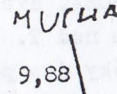
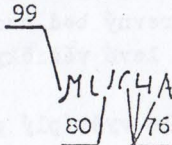
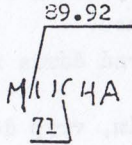
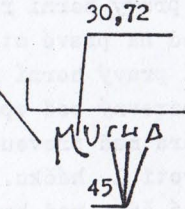
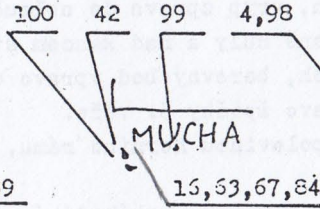
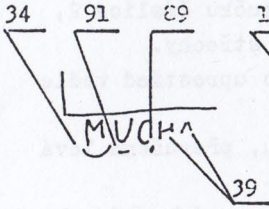
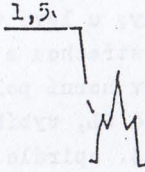
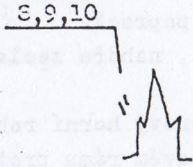
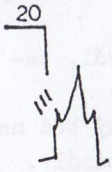
I. deska



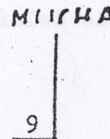
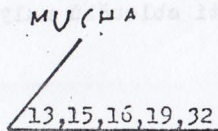
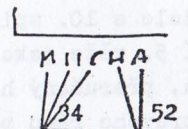
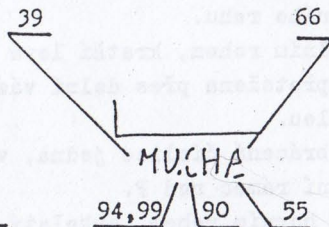
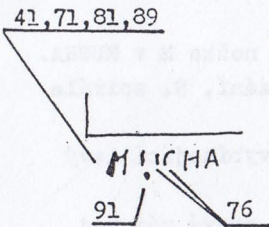
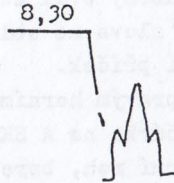
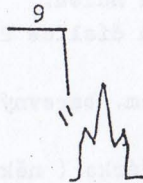
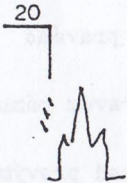
II. deska



I. deska



II. deska



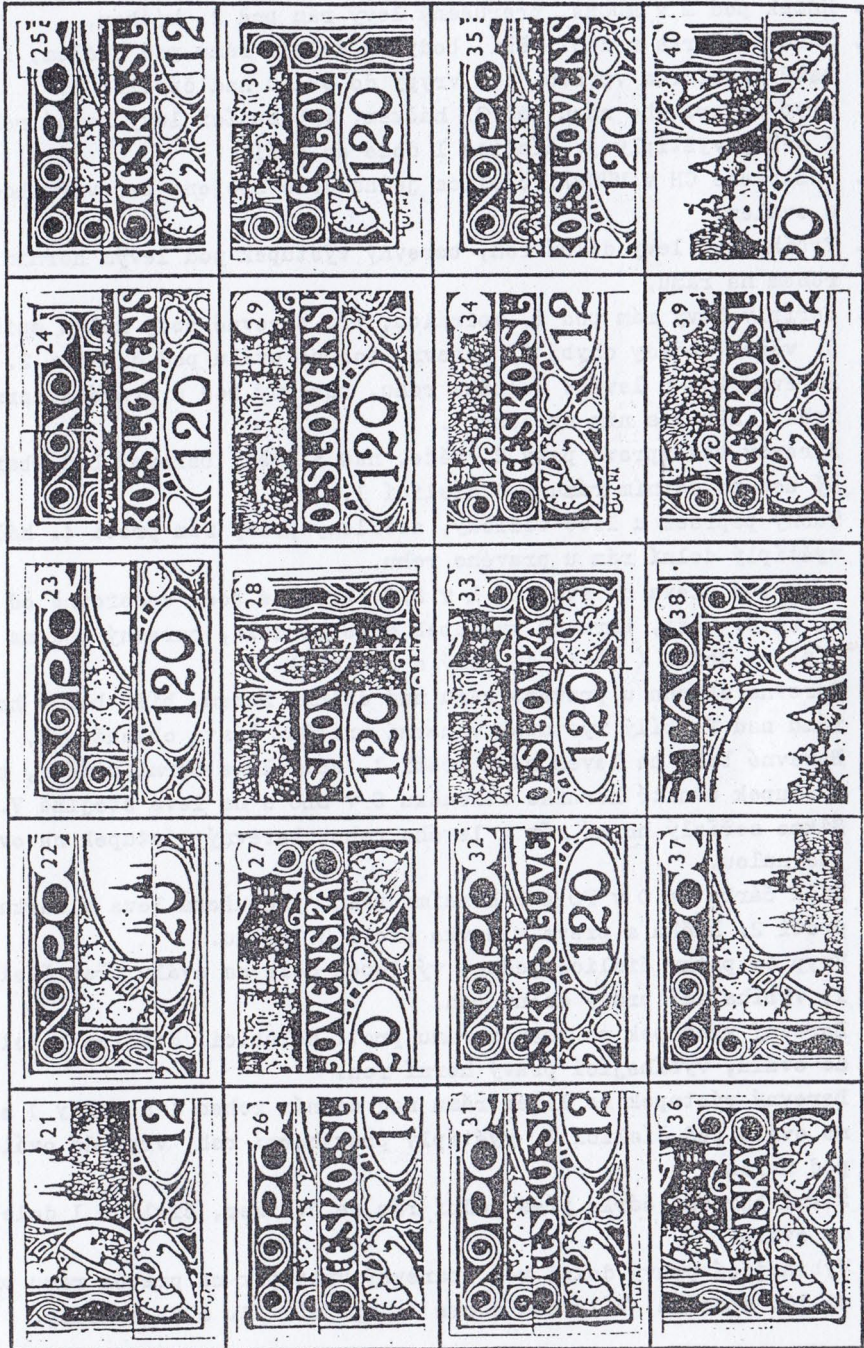
Tiskové odchylky - I. deska.

1. Svisle useklá vlnovka číslice 2, dole seřízlá nula, barevné body nad koncem střechy, u levé věžičky paprsek.
2. Barevný bod mezi střechou a 5. věží, nahoře zeslabený ovál, zesílený pravý rám v horní polovině.
3. Poškozený ovál pod SL, vybíhající pravý horní roh, barevný bod na levém rámu proti 4. spirále a na pravém rámu proti 8. spirále.
4. Přerušovaný horní rám nad 5. spirálou, bílý bod v 8. spirále, delší levá nožka M v MUCHA.
5. Poškozený pravý horní roh, vryp zprava do obloučku číslice 2, barevný bod na pravé straně nuly a nad koncem střechy.
6. Vybíhající pravý horní roh, barevný bod vpravo uprostřed vedle 4. věže, barevný bod vpravo špičky 5. věže.
7. Barevná čára nad pravou polovinou horního rámu, přerušovaná levá vlnovka proti 1. háčku.
8. Přerušovaná čára nad horním rámem, vybíhající pravý horní roh, dva paprsky u levé věžičky, barevný bod nad střechou.
9. Seříznuté MUCHA, dva paprsky u levé věžičky, barevná čárka nad horním rámem nad T.
10. U levé věžičky dva paprsky, dole vyštíplý pravý rám, vryp do horního rámu nad 6. spirálou, barevná čárka nad horním rámem nad PO.
11. Barevný bod nad 4. věží, barevný výstupek dole na nule, poškozená 7. spirála, přerušovaný ovál dole za nulou.
12. Barevný výstupek zleva na obloučku číslice 2, vryp do pravého rámu pod spojnicí příček.
13. Barevný bod nad pravým horním rohem. barevný bod na pravém rámu proti 3. háčku, čárka na A SKÁ.
14. Zdvojený levý horní roh, barevná čárka (někdy bod) nad pravým horním rohem, přerušovaná 10. spirála.
15. Barevná čárka pod levým dolním rohem, tučný pravý horní roh, barevný bod u levého horního rohu.
16. Zesílený levý rám nad dolním rohem, kratší levá nožka M v MUCHA.
17. Dolní část pravé příčky přetažena přes dolní vázání, 9. spirála spojena dole s 10. spirálou.
18. Zakončení 5. věže jako obrácená číslice jedna, vybíhající levý dolní roh, přerušovaný horní rámec nad P.
19. Vryp do pravého rámu pod horním rohem, hrbolatý pravý rám nad 9. spirálou, barevné body od špičky 5. věže vpravo dolů.
20. Tři paprsky u levé věžičky, seřízlý pravý rám nad dolním rohem, vryp vpravo do dolní části obloučku nuly.

Tiskové odchylky - I. deska.

21. Vyštlíplý levý rám uprostřed, vryp do dolního rámu nad U v MUCHA.
22. Bílý bod nahoře mezi 4. a 5. spirálou, barevný bod pod přední stranou číslice 1, dva barevné body mezi 2. a 3. věží.
23. Seřízlý levý rám pod horním rohem, výstupek na oválu pod číslicí nula.
24. Bílý výstupek na dolním obloučku S a O v SLO, tučný levý horní roh, vybíhající pravý horní roh.
25. Barevné výstupky na levém rámu proti 1. spirále, poškozená 5. spirála.
26. Barevný výstupek na horním rámu u levého rohu, seřízlá levá část patky číslice 1, bílý bod pod háčkem ě.
27. Bílá čárka pravou holubicí.
28. Seřízlý pravý rám nad 4. háčkem, zesílený ovál dole mezi číslicemi 1 a 2.
29. Barevný bod nahoře na vlnovce číslice 2 a dole na nule, vryp do levé stojky N v NSKO.
30. Prodloužená pravá nožka M v MUCHA, zesílený pravý horní roh, zeslabený ovál pod nulou.
31. Přerušovaný horní rám nad 5. spirálou, vryp do horního rámu nad O v PO, zesílený levý rám nad dolním rohem.
32. Bílý bod vpravo dole před P, číslice jedna dole vpředu do oválu.
33. Dole vyštlíplá patka číslice jedna, bílý bod na horním konci dolní části pravé příčky.
34. Podtržené M v MUCHA.
35. Poškozený levý rám pod horním rohem, bílá čárka pod V ve VEN, bílá čárka před P v PO.
36. Bílá skvrna na dolní příčce vlevo 9. spirály, barevný výstupek na levém rámu nad dolním rohem, přerušované připojení 1. háčku k levému rámcí.
37. Bílý výstupek na oblouku P směrem k O a vedle bílý bod.
38. Zubatý pravý rám mezi 3. a 4. háčkem, drobný barevný bod vedle pravého rámu proti 7. spirále.
39. Vybíhající levý dolní roh, seříznuté HA v MUCHA, číslice 1 nahoře do oválu.
40. Barevné body vlevo špičky 5. věže, pravý dolní roh vybíhající do špičky.

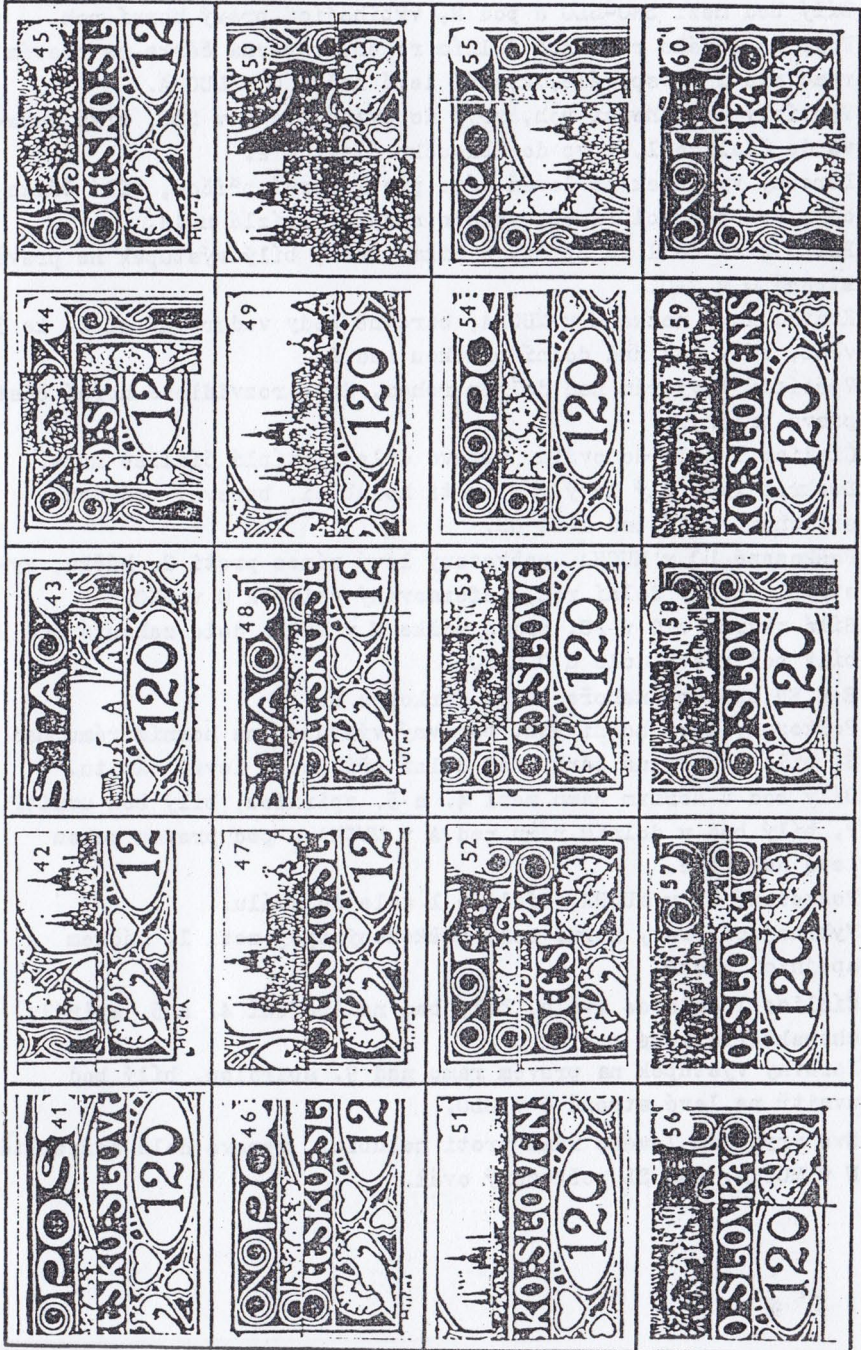
I. tisková deska.



Tiskové odchylky - I. deska.

41. Vryp do horního rámu nad T, číslice 1 spojena nahoře s oválem.
42. Háček pod M v MUCHA, přerušený levý rám pod 2. háčkem.
43. Barevná čárka nad 5. věží, body na dolním rámu pod oválem, zubatý horní rám vpravo, dva vrypy do oválu nad číslicí 2.
44. Vryp do pravého rámu nad 3. háčkem, vybíhající levý horní roh (někdy vyštíplý), číslice 1 dole do oválu.
45. Poškozené CH v MUCHA, číslice jedna dole spojena barevným bodem s oválem.
46. Vybíhající levý dolní roh, barevný výstupek pod levým horním rohem na rámu.
47. Seřízlý levý rám pod 1. spirálou, tři barevné body kolem špičky 5. věže (někdy chybí), barevný bod na oválu pod číslicí 2.
48. Barevný bod u levého dolního rohu, barevný bod u pravého horního rohu (někdy s ním spojený).
49. Barevný bod vpravo paty 2. věže, nad 5. věží barevný bod, barevný bod na dolním rámu pod číslicí 1.
50. Tučný paprsek u levé věžičky, zesílený pravý rám proti 4. háčku, vyštíplý dolní rám u pravého rohu.
51. Bílý bod zleva na stojině L v SLO, barevné body vodorovně od 2. ke 3. věži, barevný výstupek dole na nule, barevný bod na číslici jedna (někdy spojený s oválem).
52. Barevná skvrna u pravého rámu nad dolním rohem, bílý bod v horním rámu nad P, bílý výstupek v horní vnitřní části obloučku Č.
53. Barevné body na levém rámu proti 1. spirále a horní příčce, bílý výstupek uvnitř horního obloučku S. v SLO a na levé stojině V.
54. Šikmo seřízlý horní rám u levého rohu, barevný výstupek na oválu pod nulou.
55. Bílá čárka na O v PO ak hornímu rámu, přerušená levá vlnovka proti 2. háčku a pravá vlnovka proti 3. háčku.
56. Vryp do patky číslice jedna, výstupek dole na oválu před číslicí 1, vybíhající pravý dolní roh.
57. Barevný výstupek na pravém rámu proti hořubici, číslice 1 dole do oválu, vybíhající pravý horní roh.
58. Barevný výstupek na levém rámu nad dolním rohem (ne vždy) a na oválu pod číslicí 1, vyštíplý pravý horní roh, vryp do oválu pod nulou.
59. Šikmá barevná čárka přes dolní rám za štítkem, číslice 1 dole do oválu.
60. Vybíhající pravý dolní roh, barevný výstupek na pravém rámu proti 10. spirále, bílý bod shora na spojnicí 4. a 5. spirály.

I. tisková deska.



Tiskové odchylky - I. deska.

61. Vyštlíplý levý rám proti 3. spirále, vryp zprava do nuly.
62. Bílý bod mezi SKO-SLO a pod N, vybíhající pravý horní roh.
63. Vryp do levého rámu nad dolním rohem, barevná čárka na pravém rámu proti 7. spirále, kratší levá nožka M v MUCHA.
64. Vyštlíplý levý horní roh, vryp do oválu pod O v SLO, vryp zprava do číslice 1, vryp do obloučku číslice 2.
65. Barevný výstupek na levém rámu proti horní příčce, bílá čárka od L ke spojnicí rámců, vpravo nahoře seřízlá nula.
66. Patka číslice 1 do špičky a šikmo dolů, bílý výstupek na pravé straně O v SKO.
67. Krátká levá nožka M v MUCHA, barevné body vodorovně od 2. ke 3. věži, bílý bod nad dolní příčkou nad L.
68. Vyštlíplý levý rám nad dolním rohem, dole rozvidlená horní část pravé příčky.
69. Číslice 1 dole do oválu, vpravo dole vyštlíplá číslice nula.
70. Dvakrát vyštlíplý levý rám proti holubici, barevný bod nad střechou, bílý bod mezi OŠ.
71. Poškozené UC v MUCHA, poškozený levý rámeček proti 2. háčku, vystouplý pravý dolní roh, deformovaný vnitřek O v SKO.
72. Bílá skvrna v O v PO, pravá nožka M v MUCHA dole zahnutá pod U, bílý bod vlevo dole u O v PO.
73. E v EN spojeno nahoře bílou čárkou s N.
74. Poškozený levý horní roh, barevný výstupek na horním rámu nad Š, bílá vodorovná čárka nad dolní příčkou v levém závitě.
75. Bílý bod v horním rámu mezi 4. a 5. spirálou, bílý bod uvnitř P, bílý bod v dolním rámu nad A v MUCHA a pod pravou nohou levé holubice.
76. Poškozené CH v MUCHA, číslice 1 dole do oválu.
77. Vybíhající pravý horní roh, poškozený spoj mezi 1. háčkem a spojnicí háčků.
78. Číslice 1 dole do oválu, bílý bod na spojení 4. a 5. spirály, charakteristické paprsky.
79. Barevný výstupek na pravém rámu nad 9. spirálou, bílý bod uvnitř na levé straně O v SLO.
80. Dva vrypy do levého rámu proti holubici, vpravo dole seříznuté U v MUCHA, pod SL poškozený ovál.

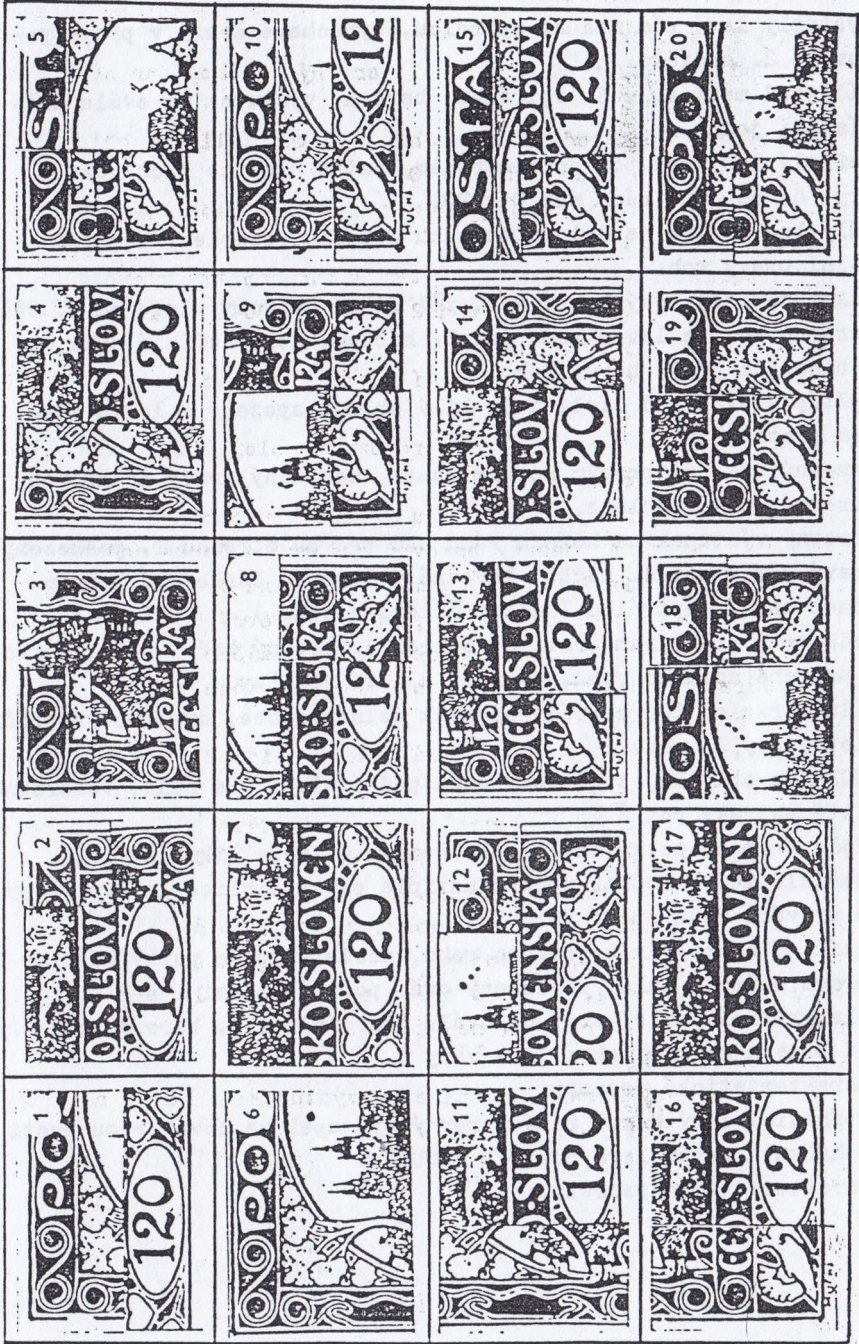
Tiskové odchylky - I. deska.

81. Barevný bod pod dolním rámem pod pravou holubicí, bílé body na 4. spirále, bílý bod na spojnicí rámců před pravou holubicí.
82. Tři barevné body šikmo vzhůru od 4. věže, barevný bod na levém rámu proti spojnicí příček a pod levým dolním rohem (ne vždy).
83. Seřízlý horní rám u levého rohu, bílý bod mezi LO a dole vpravo na O v SLO, číslice 1 nahoře i dole do oválu.
84. Kratší levá nožka M v MUCHA, bílý bod v 1. spirále, zesílená levá část 5. spirály, S v NSK spojeno s dolní příčkou.
85. Zesílená spojnice rámců pod ČESKO, Č a S v ČES do dolní příčky, barevný výstupek na oválu pod číslicí nula.
86. Zaoblený pravý i levý horní roh, číslice 1 do oválu.
87. Pilovitě poškozený dolní rám pod 1. srdíčkem, barevný výstupek na dolním rámu pod číslicí 2.
88. MUCHA do oblouku, zaoblený pravý horní roh, číslice 1 dole do oválu.
89. Vryp do dolního rámu za MUCHA, barevný bod pod C v MUCHA, prodloužená pravá nožka Mv MUCHA.
90. Bílá čárka od Č k dolní příčce, zubatý pravý rám.
91. Podtržené U v MUCHA, Č spojeno s dolní příčkou bílou čárkou, číslice 1 dole do oválu.
92. S v SLO dole spojeno se spojnicí rámců, vybíhající levý dolní roh, prodloužená levá nožka M v MUCHA.
93. Bílá čárka nahoře mezi 4. a 5. spirálou, barevný bod na levém rámu proti 2. spirále, delší levá nožka H v MUCHA.
94. Vyštípnutý pravý rám proti 8. spirále, barevná čárka vedle pravého rámu nad dolním rohem, S v ČES spojeno nahoře s dolní příč.
95. Vystupující levý dolní roh, zesílený vnitřní konec 4. spirály, zesílená spojnice 4. a 5. spirály.
96. Bílý bod mezi ŠT, přerušovaný ovál pod číslicí 2, nahoře prodloužená levá spojnice háčků.
97. Bílý bod na začátku oblouků P, bílý bod nahoře na P, šikmo pod levým dolním rohem dva barevné body.
98. Protážená levá nožka M v MUCHA, barevný bod pod levým dolním rohem, zaoblený horní i dolní levý roh.
99. Barevný bod pod levým dolním rohem, protážená levá nožka M v MUCHA, barevný bod pod UC v MUCHA, barevný bod dole na nule.
100. Barevná skvrna na levém dolním rohu, zeslabený horní rám u levého rohu, bílá čárka dole na E v ČE, barevná čárka pod levou nožkou M v MUCHA.

Tiskové odchylky - II. deska.

1. Poškozený levý rám proti 3. spirále, dole seřízlá nula.
2. Vryp do pravého rámu nad 10. spirálou, číslice 1 dole do oválu, vryp do horního rámu mezi 6. a 7. spirálou.
3. Vryp do levého rámu proti 2. spirále, barevný výstupek na levém rámu proti horní příčce, horní část pravé příčky dole zesílena.
4. Číslice 1 dole do oválu, barevný výstupek na levém rámu proti 2. háčku, vryp do oválu za číslicí nula.
5. Seřízlý/levý rám pod horním a nad dolním rohem, paprsky od 5. věže doleva.
6. Poškozená levá vlnovka proti 2. háčku, bílá skvrna v pravých listech (ne vždy), bílý bod v úponku 5. listu, bod v obloze pod Š.
7. Přerušený ovál proti 3. srdíčku, vpředu zaoblená patka číslice 1.
8. Vryp dole do O v SKO, výstupek na pravém rámu nad dolním rohem, u levé věžičky paprsek.
9. Seřízlené MUCHA, seřízlý pravý rám proti 10. spirále, paprsek a bod u levé věžičky.
10. Barevná čárka u dolního rámu pod 1. srdíčkem a u levého rámu proti 3. spirále, vybíhající levý dolní roh.
11. Shora dolů seřízlý levý rám, barevný výstupek dole na nule, vyštíplý levý rám proti 2. háčku.
12. Bílý bod na spojnicí rámců pod pravou nožkou N, zaoblený pravý horní roh, tři body šikmo v obloze.
13. Zprava dole vryp do nuly, MUCHA do oblouku, zesílený ovál před číslicí 2.
14. Vryp do pravého rámu pod 8. spirálou, na zadní straně zdola seřízlá patka číslice 1, zdola vryp do číslice nula.
15. Zdola poškozená patka číslice 1, bílý výstupek zprava na nožce T, MUCHA do oblouku.
16. Poškozené MUCHA, barevný výstupek na levém rámu nad dolním rohem, zeslabený ovál pod číslicí 1, vpravo dole seřízlá nula.
17. Dole zvlněný ovál, bílý bod nahoře na S v SIO.
18. Výstupek na horním rámu u pravého rohu, čtyři barevné body šikmo od 3. věže, zaoblený pravý dolní roh.
19. MUCHA do oblouku, vyštíplý pravý rám pod horním rohem.
20. Tři paprsky u levé věžičky, barevný výstupek na levém rámu pod horním a nad dolním rohem.

II. tisková deska.



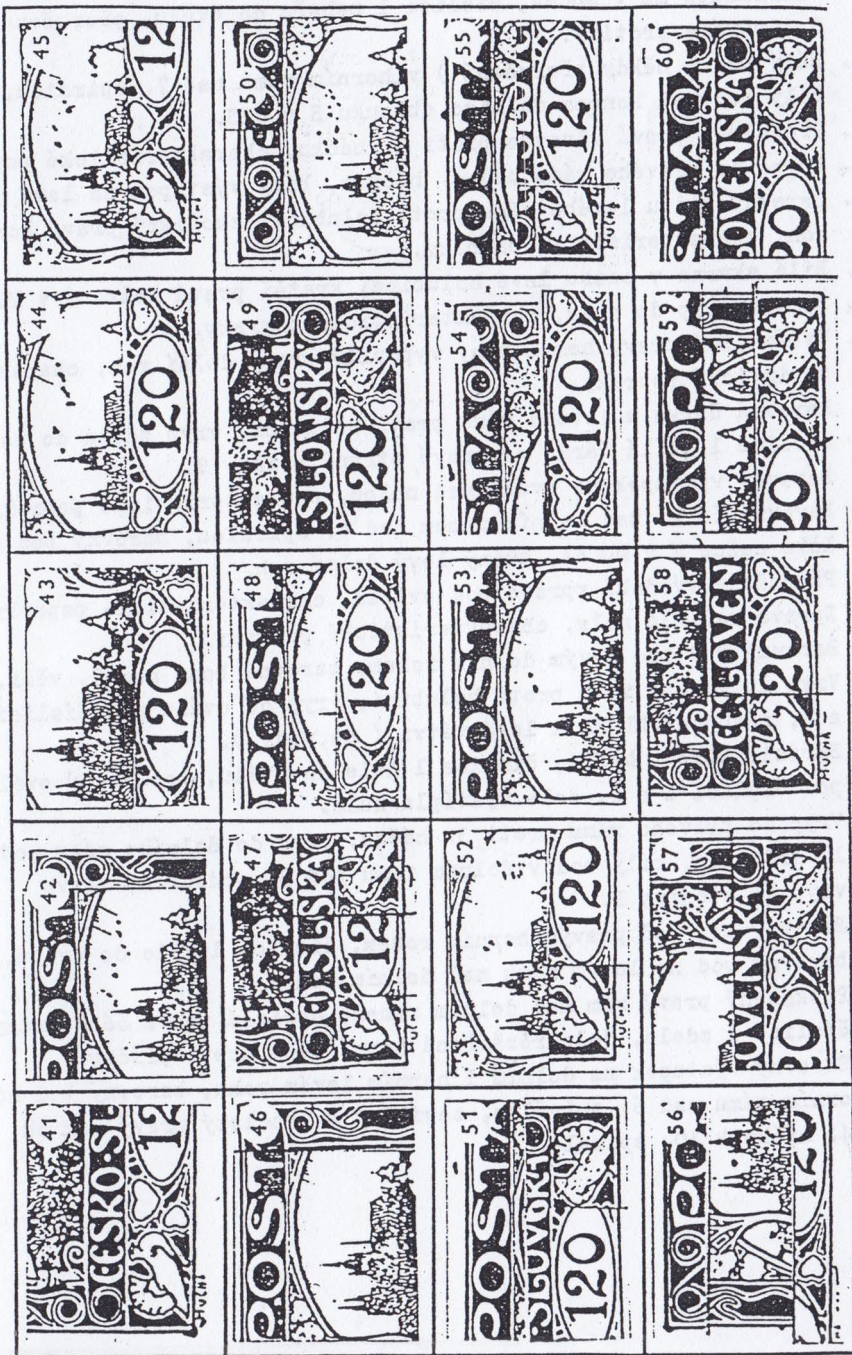
Tiskové odchylky - II. deska.

21. Vyštlíplý levý rám nad 2. spirálou, vynechané šrafy v pravé polovině 2. srdíčka.
22. Bílý bod mezi 4. a 5. spirálou, barevný výstupek na oválu pod číslicí jedna.
23. Seřízlý levý rám pod horním rohem, patka číslice 1 oblouku, vryp do horního rámu nad 0 v PO.
24. Bílý bod uvnitř na dolním oblouku S v SIO, zaoblený horní i dolní pravý roh.
25. Šikmo seřízlý levý horní roh, tři šikmé paprsky vlevo od 6. věže.
26. Barevný bod na levém rámu pod 2. háčkem, dole seřízlá nula, vybíhající pravý horní roh.
27. Vyštlíplý ovál pod číslicí 1, bílý oblouk spojený s levým kmenem proti větvi.
28. Barevný bod nad pravým horním rohem, zaoblený pravý dolní roh, barevné body v obloze.
29. Barevný výstupek na horním rámu nad pravou stranou T, poškozený pravý rám proti 4. háčku, barevná vodorovná čárka nad horním rámem nad 7, spirálou (někdy málo zratelná).
30. Poškozený pravý rám proti 8. spirále, barevný bod (někdy čárka), u pravého dolního rohu, paprsek u levé věžičky.
31. Bílá čárka od 10. spirály šikmo k dolní příčce, dva barevné body vlevo paty 1. věže.
32. MUCHA do oblouku, zeslabený ovál pod číslicí 2 a nula, vodorovně slité paprsky pod Š.
33. Zdola vryp do patky číslice 1, špička 4. věže šikmo seřízlá.
34. Seřízlé MUC v MUCHA, vpravo uštíplá patka číslice 1, dva vrypy do pravého rámu proti holubici.
35. Zesílený horní rám u pravého rohu, zdola vryp do patky číslice 1.
36. Vpravo seřízlá nula, zeslabený ovál pod číslicemi 1 a 2.
37. Dole vyštlíplá nula, vryp do oválu pod číslicí 1, barevný bod nad pravým horním rohem (ne vždy).
38. Charakteristické paprsky.
39. Vybíhající levý horní roh, barevný výstupek na levém rámu proti 1. háčku, kratší levá nožka M v MUCHA.
40. Charakteristické paprsky.

Tiskové odchylky - II. deska.

41. Tučný levý dolní roh, barevný bod na levé nožce M v MUCHA, číslice 1 nahoře do oválu.
42. Seřizlý pravý rám proti 7. spirále, charakteristické paprsky.
43. Vyštíplý ovál nad číslicí 1 a nula, barevný bod vlevo nad špičkou 5. věže.
44. Vyštíplý ovál pod číslicí 1, charakteristické paprsky.
45. Seřizlé CHA v MUCHA, charakteristické paprsky.
46. Přerušovaný dolní obrys 3. trojúhelníka, bílý bod mezi PO, barevný bod v pravém rámci proti 8. spirále.
47. Seřizlý levý rám nad dolním rohem, čárka pod dolním rámem pod pravou holubicí, barevný výstupek na oválu nad číslicí 1.
48. Výstupek na oválu pod číslicí 1, přerušovaný obrys horní příčky pod O v PO.
49. Barevná čárka pod dolním rámem pod pravou holubicí, zeslabený ovál pod číslicí 1.
50. Vypouklý pravý horní roh, vybíhající levý horní roh, charakteristické paprsky.
51. Barevná čárka nad horním rámem nad T, dole seřizlý pravý rám, směrem k nule seřizlý oblouček číslice 2.
52. Zprava vyštíplá nula, barevný bod nad střechou, seřizlé HA v MUCHA, barevné body vlevo 6. věže.
53. Bílý bod dole před T, dva barevné body v obloze pod Š.
54. Barevná čárka nad horním rámem nad T, barevný bod nad pravým horním rohem, vpravo vyštíplá číslice nula.
55. Barevný výstupek na horním rámu nad T, barevný bod pod A v MUCHA (někdy s ním i spojený), barevný výstupek dole na vlnovce číslice dvě.
56. Barevné body a čárka pod dolním rámem za MUCHA, šikmo vybíhající levý horní roh, vryp do nuly zdola, barevný výstupek na levém rámu mezi 2. a 3. háčkem, barevný bod mezi 2. a 3. věží.
57. Přerušovaný levý obrys pravé větve, vryp do pravého rámu proti holubicí, bílý bod na spojnicí rámců pod 10. spirálou.
58. Poškozený dolní rám vpravo pod oválem, barevná čárka (někdy bod) za MUCHA.
59. Šikmá barevná čárka přes úponky pravých srdíček až pod dolní rám, barevný výstupek na pravém rámu pod 3. háčkem, barevná čárka nad levým horním rohem.
60. Barevný bod nad pravým horním rohem, barevný výstupek na pravém rámu nad dolním rohem, bílý výstupek na E v VE.

II. tisková deska.



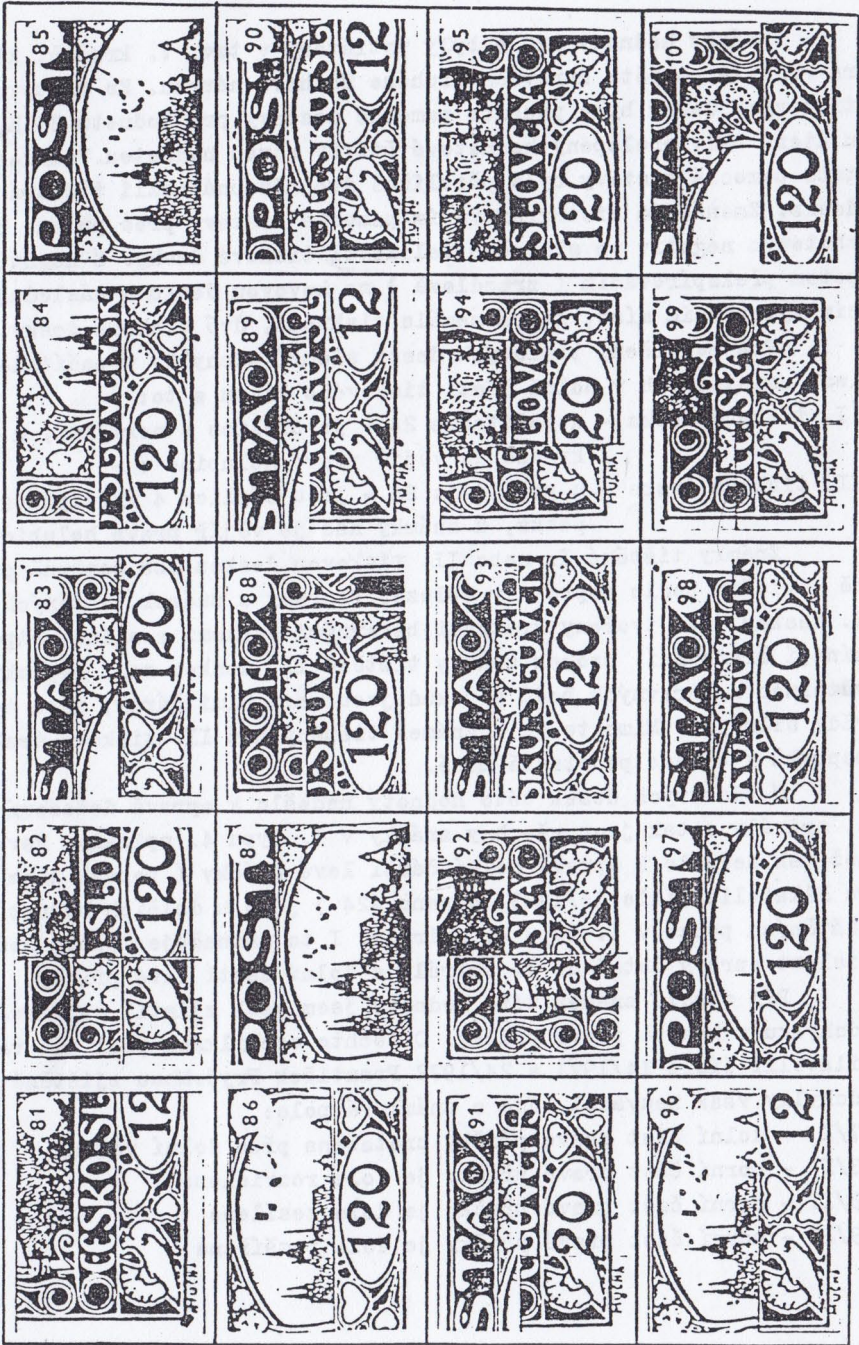
Tiskové odchylky - II.deska.

61. Seříznuté MU v MUCHA, číslice 1 nahoře do oválu, přerušená 5. spirála proti P.
62. Bílý bod (někdy přerušeni) v horním rámu nad 7. spirálou, bílý bod nad koncem dolního oblouku S v ČES.
63. Přerušená pravá vlnovka proti 3. háčku, charakteristické paprsky.
64. Vryp do pravého rámu nad 4. háčkem, bílý výstupek na levé větvi,
65. Barevný bod u levého rámu proti holubici, zaoblený pravý horní roh, charakteristické paprsky.
66. Bílá skvrna v ocasu levé holubice, kratší pravá nožka A v MUCHA.
67. Zprava vryp do nuly, charakteristické paprsky.
68. Vybíhající pravý horní roh, vypouklý pravý dolní roh, charakteristické paprsky.
69. Barevná čárka u levého rámu proti holubici, vryp zdola do patky číslice 1, bílá čárka na pravé straně příčky T.
70. Barevný výstupek na oválu nad nulou, charakteristické paprsky.
71. Barevná čárka nad horním rámem nad 4. spirálou, barevný bod na levé nožce M v MUCHA, tučný levý dolní roh.
72. Přerušená výzdoba vpravo pod oválem, charakteristické paprsky.
73. Zprava seřízlá nula, charakteristické paprsky.
74. Barevný bod pod levým dolním rohem, barevné body nad 5. věží.
75. Vryp do levého rámu proti holubici, vryp do oválu pod číslicí 1 a 2, závoj od MUCHA k levé větvi (ne vždy).
76. Seřízlé UCHA v MUCHA, číslice 1 dole do oválu, zeslabený ovál pod číslicí 1 a 2, dole vyštíplá nula.
77. Vryp do pravého rámu proti 3. háčku, vryp do dolního rámu pod 1. srdíčkem, bílý bod v dolním rámu pod 3. srdíčkem, zleva vryp do stojiny P.
78. Barevný bod nad pravým horním rohem, číslice 1 dole do oválu, barevný bod na levém rámu nad dolním rohem.
79. Poškozený pravý rám nad dolním rohem, seřízlá pravá část patky číslice 1 zdola, dole rozšířená horní část pravé příčky.
80. Barevný výstupek na dolním i horním levém rohu, barevný bod na horním rámu nad 6. spirálou, zesílený a hrbolatý pravý rám od 4. háčku k 10. spirále.

Tiskové odchylky - II. deska.

81. Barevná skvrna na levém dolním rohu, barevný bod na levé nožce M v MUCHA.
82. Bílý výstupek na L, seřízlý levý rám pod horním rohem a nad dolním rohem.
83. Číslice 1 nahoře do oválu, barevný bod nad pravým horním rohem barevné výstupky na dolním rámu od 1. srdíčka k oválu.
84. Barevný bod na dolním rámu pod 4. srdíčkem, vryp do oválu nad nulou, barevné body nad špičkou 1. a 2. věže.
85. Charakteristické paprsky.
86. Dole zeslabený ovál, charakteristické paprsky.
87. Charakteristické paprsky.
88. Vryp do pravého rámu proti horní příčce a 3. háčku, bílý bod na 4. spirále vlevo, barevný výstupek dole na vlnovce pod číslicí 2.
89. Deformovaná levá nožka M v MUCHA, barevný bod na dolním rámu za MUCHA, barevný bod vedle pravého rámu pod horním rohem, číslice 1 nahoře do oválu.
90. Barevná čárka před MUCHA, přerušovaná čárka nad horním rámem nad OŠ, poškozené C v MUCHA a dolní rám za ním.
91. Barevná čárka pod dolním rámem pod oválem, vryp do horního rámu nad 7. spirálou, barevný bod dole na U v MUCHA.
92. Vyštíplý levý rám proti 4. spirále, vypouklý pravý dolní roh, bílý bod na levém závotu.
93. Přerušovaný ovál pod nulou, přerušovaný horní rám nad 7. spirálou.
94. Vryp do oválu pod nulou, barevný bod pod C v MUCHA, dolu vybíhající pravý dolní roh.
95. Seřízlý pravý rám nad dolním rohem, zesílený dolní rám pod oválem.
96. Barevný bod na dolním rámu pod 1. srdíčkem, dva barevné body u paty 1. věže, charakteristické paprsky.
97. Bílý bod nahoře za O v PO, vryp do horního rámu nad O, číslice 1 dole do oválu.
98. Barevný bod u pravého horního rohu, barevná čárka pod dolním rámem pod oválem, vryp zdola do patky číslice 1.
99. Barevný bod u levého horního rohu (někdy s ním spojený), pod C v MUCHA a pod dolním rámem pod pravou holubicí.
100. Barevný bod na dolním rámu pod 4. srdíčkem, bílý bod na 8. spirále, bílý bod v číslici 2.

II. tisková deska.



Z á v ě r .

Známky hodnoty 120 h byly vytištěny v tzv. V. kresbě, která vznikla po pěti úpravách druhého Muchova návrhu. Ke zhotovení tiskových desek bylo použito pomocné sestavy pro hodnotu 25 h, u které byly přelepeny hodnotové štítky novou hodnotou. Velikost této pomocné sestavy byla přibližně dvojnásobná nežli tisková deska. Zmenšeným ofotografováním pomocné sestavy přes prizma byl zhotoven negativ ve skutečné velikosti tiskové desky. Z negativu potom překopírováním (zrcadlově) na kovovou desku a následujícím vyleptáním míst, která neměla tisknout, dvě tiskové desky.

Pro rozlišení tiskových desek sloužili odchytky v počítaadlech umístěných v dolní části tiskového listu a to:

- I. tisková deska - u počítaadla 24,- je číslice 4 normální, u známky nad je vějíř pravé holubice + -
- II. tisková deska - u počítaadla 24,- je u číslice 4 vyštípnuta patka, u známky nad je vějíř pravé holubice - -

Známky tištěné I. nebo II. tiskovou deskou lze poměrně přesně rozlišit podle paprsků v obloze. Paprsky u známek tištěných I. deskou jsou tvořeny krátkými barevnými čárkami a silně připomínají šrafování. Naopak známky tištěné II. deskou mají paprsky většinou z barevných bodů a pokud jsou mezi nimi čárky, jsou tyto vždy silnější. Mimo to je u známek tištěných z II. tiskové desky paprsků v obloze podstatně méně.

U tiskových desek této hodnoty nedošlo k opravě dotažení 4. spirály a tak jsou všechny známky v I. typu 4. spirály. Rovněž tak nedošlo k opravě dolní části levé příčky (popsal jsem ve Filatelii číslo 14/1983, strana 424) jako u dalších hodnot tištěných pouze v I. typu 4. spirály. I to naznačuje možnou souvislost opravy dotažení 4. spirály a dolní části levé příčky.

Při studiu známek této hodnoty jsem však zjistil zajímavou odchylku v kresbě pravé příčky. O těchto odchylkách psal již ve Filatelii číslo 14/1971 a 24/1972 František Fryč. Mnou zjištěné odchylky však neuváděl. Jde o známková pole:

- 17/I - dolní část pravé příčky protažena přes dolní vázání
- 68/I - horní část pravé příčky je dole rozvidlena
- 3/II - horní část pravé příčky je dole zesílena
- 79/II - horní část pravé příčky je dole rozšířena

Zda jde o opravu provedenou rytcem přímo v tiskové desce, nebo o vadu způsobenou leptáním, si netroufám rozhodnout. Skutečností však je, že u známkových polí 68/I a 79/II se při prohlídce pod lupou jeví tato odchylka jako vryp rydla.

Dalším zajímavým poznatkem jsou odchylky u redukcí provedených u známkových polí 64/I a 74/I v levém horním rohu známky. Objevil jsem známky, u nichž levý horní roh je bez jakýchkoliv znaků opravy či poškození. Správné určení známkového pole dokazují kontrolní vady (uvádím je v popisu tiskových odchylek a obrazové části této studie). Dle mého názoru došlo k poškození levých horních rohů známek až v průběhu tisku, a to při rozebírání a opětném skládání tiskové formy. K tomu je potřeba uvést, že tisková forma, která byla čtyřdesková, a po vytištění 40 000 kusů otisků se vždy rozebrala, tiskové desky byly vyčištěny a znovu sestaveny do tiskové formy. Přepážkové archy, jak bez poškozených levých horních rohů známek uvedených známkových polí, tak i s jejich opravou a následným vydrolením přidaného kovu, jsou uloženy v Poštovním muzeu v Praze.

Výraznější deskové sekunderní vady, dříve neuváděné, jsem nezjistil. Z terciárních deskových vad stojí za zmínku:

- I. tisková deska - 8. barevný bod nad střechou
 10. vyštíplý rám za pravou holubicí
 29. uprostřed vyštíplý pravý rám
 34. oblouček pod M v MUCHA
 40. barevný bod na 5. věži
 53. dva barevné body na levém rámu proti holubicí
 91. podtržené U v MUCHA
 98. prodloužená levá nožka M v MUCHA
 100. barevný bod M v MUCHA
- II. tisková deska - 11. dole poškozený ovál
 47. barevná čárka pod dolním rámem pod pravou holubicí
 51. barevná čárka nad horním rámem nad T
 54. barevná čárka nad horním rámem nad T a barevný bod nad pravým horním rohem
 90. barevná čárka před MUCHA
 98. barevná čárka pod dolním rámem pod oválem

S tiskem bylo započato 23. 7. 1919 a nezeubkevané známky byly vydány již 28.7. 1919. Vytištěné bylo celkem 20 370 000 kusů známek. Z tohoto množství bylo jen 390 000 kusů ozoubkované a to zoubkovaním rádkovým 11 1/2. Koncový náklad nezeubkovaných známek byl 5 250 000 kusů. Pro přetisk SO 1920 bylo použito 160 000 kusů známek a ostatní známky byly po skončení platnosti vypotřebovány jako doplatní provizoria s přetiskem nové hodnoty 100 h.

Ke studiu známek této hodnoty bylo použito smytých známek a z nich sestavených rekonstrukcí přepážkových archů. Použity byly i známky s přetiskem Doplatit. Je tedy předpoklad, že byly prohlíženy známky z různého období tisku. Jako porovnávací materiál byly použity přepážkové archy obou tiskových desek uložené v Poštovním muzeu v Praze. Údaje o tisku byly čerpány z Monografie československých známek I. díl od dr. Františka Kubáta. Tato práce byla podnětem k mému zájmu o emisi Hradčany a její obsah studium známek prakticky umožnil.

Studijní filatelistické příručky Zpravodaje sekce knihtiskových vydání při komisi čs. známky SČSF jsou vydávány pro vnitřní potřebu členů sekce.

Neprodejný výtisk.

Neprochází jazykovou úpravou.

Za obsah odpovídá autor.

Počet výtisků 400. Tiskem Svazu Českých filatelistů, středisko Praha - Kalininova tř.

Praha - leden 1988